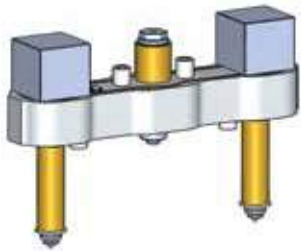


Choosing your System



Description Descrizione/ Descripción	Page Pagine/ Página
Special Manifold iSystem	79
Piastre di distribuzione speciali iSystem Distribuidor Especial iSystem	

Standard Manifold Range



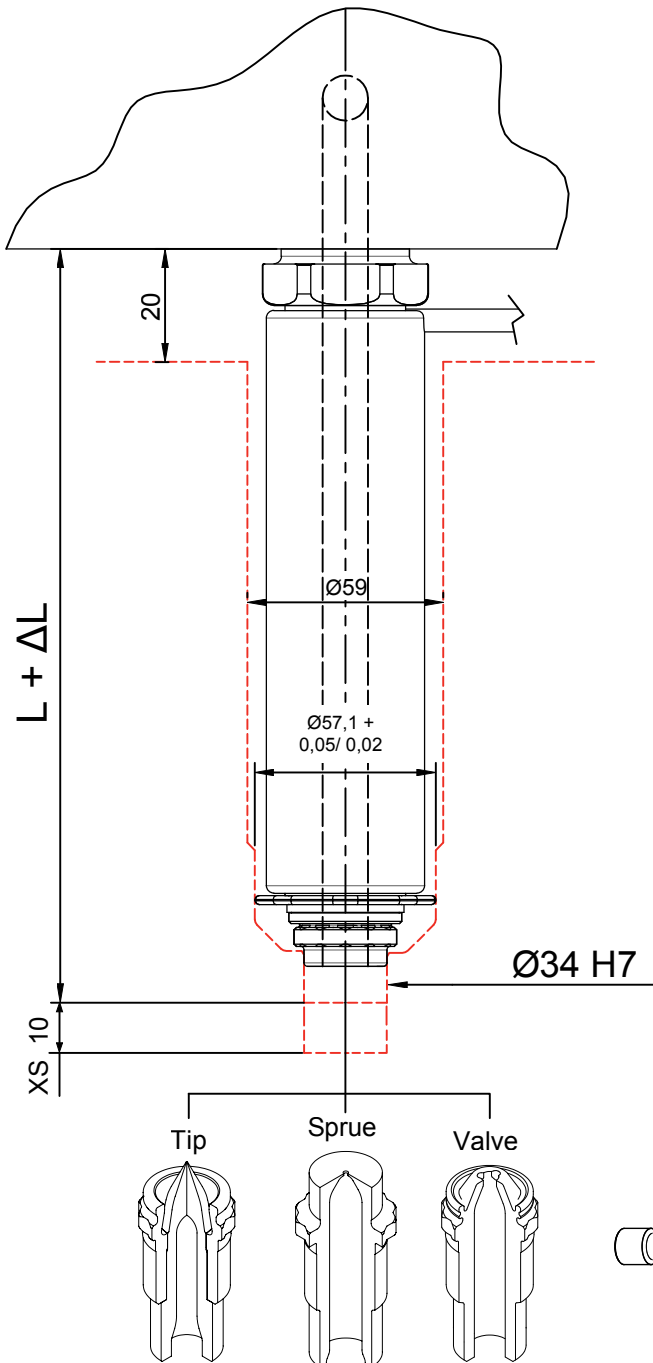
Code Codice/ Código	Description Descrizione/ Descripción	Page Pagine/ Página
M01	Multiple Nozzle iSystem	80
	Ugello Multiplo iSystem Boquilla para Distribuidor Múltiple iSystem	

M01 - Nozzle

Select the nozzle body length (supplied complete with all its accessories).

Scegliere la lunghezza per il corpo dell'ugello (è fornito completo di accessori).

Elige la longitud del cuerpo de la boquilla (se suministra con todos los accesorios).



Code Codice/ Código	Nozzle Length/ Lunghezza Ugello/ Longitud Boquilla
M01-34-100	100
M01-34-125	125
M01-34-150	150
M01-34-175*	175
M01-34-200*	200
M01-34-225*	225
M01-34-250*	250
M01-34-275*	275
M01-34-300*	300

* For nozzles with length from 175 to 300, two or more heaters could be used.

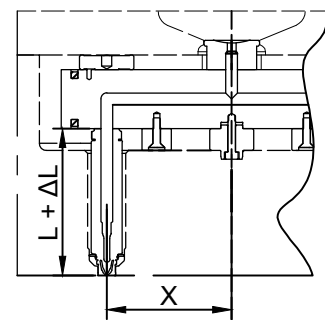
* Per gli ugelli con lunghezza compresa tra 175 e 300 si potrebbero utilizzare due o più resistenze.

* Para las boquillas con longitud de 175 a 300 podrían utilizarse dos o más resistencias.

Note: the nozzle length must be greater than the half distance between the manifold fulcrum and nozzle axis. ($L \geq X/2$)

Nota: la lunghezza ugello deve essere almeno la metà dell'interasse tra fulcro manifold ed asse ugello ($L \geq X/2$)

Nota: la longitud de la boquilla debe ser de al menos la mitad de la distancia entre el eje del distribuidor y el eje de la boquilla ($L \geq X/2$)



Present selection/ State scegliendo/ Tu selección			
Code Codice/ Código	Description	Descrizione Descripción	Qty/Qtà Cant.
	Nozzles	Ugelli/ Boquillas	
	Manifold	Piastra distribuzione Distribuidor	
	Gate	Puntale/ Puntera	
	Bushing Inlet	Bussola d'entrata Casquillo Bebedero	



$\Delta L = \text{Melt. Temp.} - \text{Mold Temp.} \times 0,0000132 \times L$
 Example : $(250 - 50) \times 0,0000132 \times 100 = 0,264 \text{ mm}$

Select type of tip (page 81)
 Scegliere il tipo di puntale (pagina 81)
 Selecciona tipo de puntera (página 81)

Gate Range



SPRUE

Pag. 82

Good option to reduce specific and shear stress. Indicated for high grammage and packaging.
Buona scelta per limitare gli stress dovuti a gli sforzi di taglio. Indicato per grammature elevate e packaging./ Una buena opción para limitar la tensión de la pieza y de corte. Recomendado para gramajes elevados y packaging.

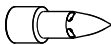



VALVE

Pag. 83

Best option for high grammage, aesthetics needs and packaging. Indicated to limit stress of a specific part and reduce leaks from nozzle.

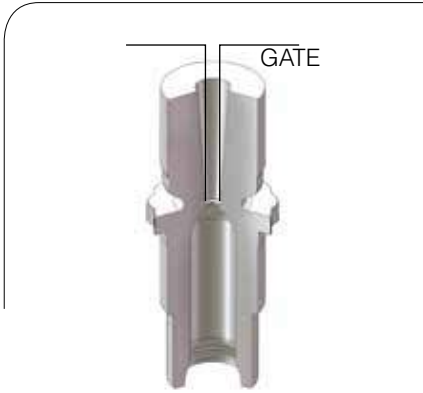
Opzione migliore per grammature elevate, necessità estetiche e packaging. Indicato per limitare lo stress del particolare e fuoriuscita del materiale dal gate./ La mejor opción para grandes gramajes, exigencias estéticas y packaging. Recomendado para limitar la tensión de la pieza y reducir fugas de la boquilla.

Present selection/ State scegliendo/ Tu selección			
Code Codice/ Código	Description	Descrizione/ Descripción	Qty/Qtà Cant.
	Nozzles	Ugelli	
	Manifold	Piastra di distribuzione/ Distribuidor	
	Gates	Puntali/ Punteras	
	Bushing Inlet	Bussola d'entrata Casquillo Bebedero	

Present selection/ State scegliendo/ Tu selección			
Code Codice/ Código	Description	Descrizione/ Descripción	Qty/Qtà Cant.
	Single Nozzles	Ugelli Singoli/ Boquilla Unitaria	
	Gates	Puntali/ Punteras	1

Gate Type: Sprue

Open XSC



Code Codice/ Código	Description Descrizione/ Descripción	Gate Diameter Diámetro Gate
T06-34-006	End Cap Open XSC	4,5
T06-34-011	End Cap Open XSC	5,0
T06-34-016	End Cap Open XSC	5,5
T06-34-021	End Cap Open XSC	6,0
T06-34-026	End Cap Open XSC	6,5
T06-34-031	End Cap Open XSC	7,0
T06-34-036	End Cap Open XSC	7,5
T06-34-040	End Cap Open XSC	7,9

For this application, please contact our technical department.

Per quest'applicazione contattare l'ufficio tecnico.

Para esta aplicación, contacta el departamento técnico.

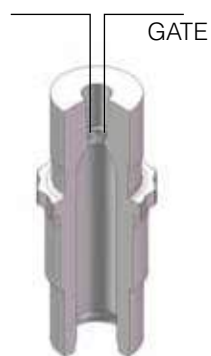
Gate Type: Valve

Open SO



Code Codice/ Código	Description Descrizione/ Descripción	Gate Diameter Diametro Gate
T08-34-006	End Cap Open SO	4,5
T08-34-011	End Cap Open SO	5,0
T08-34-016	End Cap Open SO	5,5
T08-34-021	End Cap Open SO	6,0
T08-34-026	End Cap Open SO	6,5
T08-34-031	End Cap Open SO	7,0
T08-34-036	End Cap Open SO	7,5
T08-34-040	End Cap Open SO	7,9

Open XSSO



Code Codice/ Código	Description Descrizione/ Descripción	Gate Diameter Diametro Gate	Sprue Length Lunghezza Materozza/ Largo ramal
T09-34-040	End Cap Open XSSO	7,9	10
T09-34-042	End Cap Open XSSO	7,9	20
T09-34-043	End Cap Open XSSO	7,9	30

Topless SO

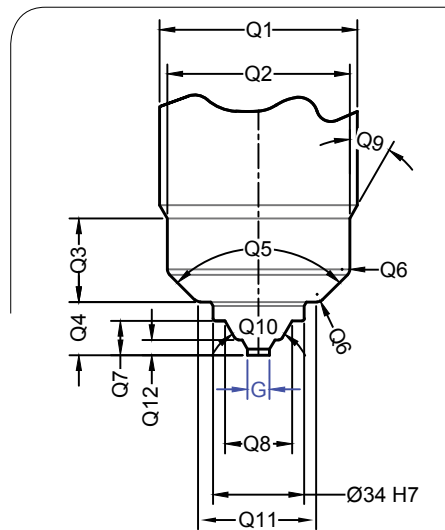


Code Codice/ Código	Description Descrizione/ Descripción	Gate Range Gamma/ Rango Gate
T07-34-001	End Cap Topless SO	5,0 - 7,9

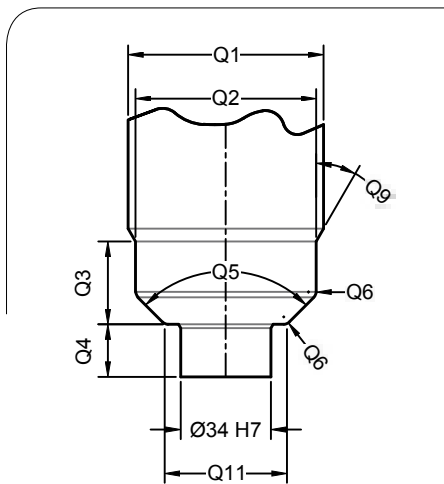


Code Codice/ Código	Description Descrizione/ Descripción	Gate Range Gamma/ Rango Gate
T10-34-001	Topless SO with centering Topless SO con centraggio/ con centrado	5,0 - 7,9

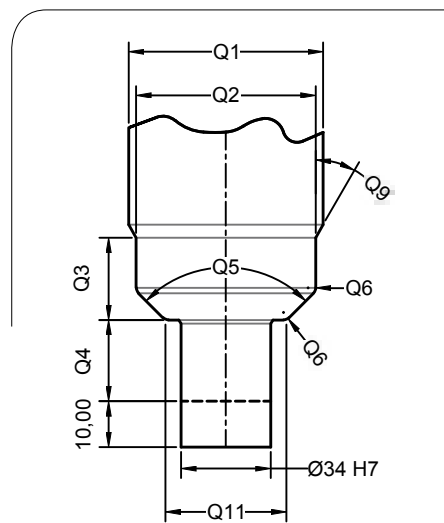
Topless SO



Open SO
Open C



Open XSC
Open XSSO



Dimension Dimensioni/Dimensiones	Open XSC, XSSO	Topless SO	Open C, SO
Q1	59	59	59
Q2	57,1	57,1	57,1
Q3	22	22	22
Q4		18	
Q5	90°	90°	90°
Q6	R3	R3	R3
Q7		13	
Q8		28	
Q9	30°	30°	30°
Q10		60°	
Q11	45,1	45,1	45,1
Q12		3	